

A S T R L A B



BY  **fiamma**



A S T R Ø L A B

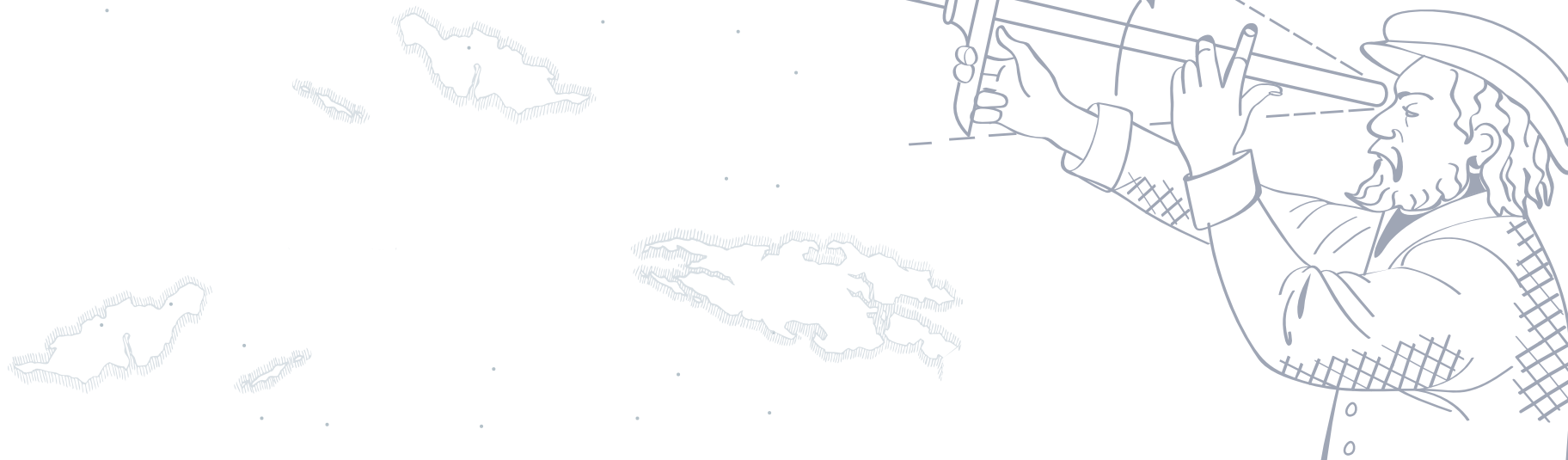


BY
fiamma

A S T R L A B

EN What if there was a state-of-the-art machine, yet perfectly easy to use? A machine that makes pressure profiling just another simple operation? This was our challenge - and the Astrolab is our answer. We are inspired by the Portuguese sailors that navigated the seven seas with innovative nautical instruments - just like the Astrolabe, the Astrolab coffee machine guides the way to the greatest possible coffee.

PT E se existisse uma máquina de topo com todas as funcionalidades avançadas, mas ao mesmo tempo fácil de utilizar? Uma máquina que torne até o pressure profiling numa simples operação? Foi esse o nosso desafio - e a Astrolab é a nossa resposta. Inspiramo-nos nos descobridores Portugueses que navegaram pelos sete mares com instrumentos náuticos inovadores - e tal como o Astrolábio, a Astrolab vai-vos guiar pelo caminho até ao melhor café possível.



A S T R L A B

E-LEVER

EN Pull your shot with a simple touch of the electronic lever! Or use it to define your pressure profile. The e-lever becomes your trigger!

PT Tire um shot com um simples toque na alavanca eletrónica! Ou utilize-a para definir os seus perfis de pressão. A e-lever torna-se num gatilho!

INTERFACE

EN You don't have to study rocket science to work with the Astrolab. Surf through all the machine's features with the userfriendly interface. Set and monitor temperatures, PProfiles, portions and much more. You can find handy short cut buttons right beneath the touch-screen display.

PT Não é preciso tirar um curso de física quântica para saber trabalhar com a Astrolab. Programe e monitorize temperaturas, perfis de pressão, porções e muito mais. Práticos botões instantâneos estão diretamente abaixo do ecrã tátil.

INSTANT FLUSH

EN Flush the group or activate hot water on the go! Just press the short cut keys!

PT Purgue o grupo ou ative a água quente com um simples toque no botão de atalho!

GROUP

EN Each group can work independently from the others, allowing you to set its temperature as well as the temperature of the coffee water boiler. Monitor and program different pressure profiles and extraction parameters for each group. All groups feature an automatic cleaning program.

PT Cada grupo pode trabalhar independentemente dos outros, permitindo definir a sua própria temperatura e a da caldeira de café associada ao grupo. O interface associado ao grupo visualiza os perfis de pressão e os parâmetros de extração. Todos os grupos dispõem de um programe de limpeza automática.

P P R F I L E

EN Pressure profiling is when the barista applies a sequence of varied pressures during extraction, allowing to highlight special characteristics of the coffee or blend. The Astrolab allows total control over the pump pressure throughout the entire extraction. Mostly, the user can program, save and reactivate favorite Pressure Profiles and adapt them to any drink!

PT Trabalhar com perfis de pressão significa que o barista atribui uma sequência de várias pressões à extração, permitindo realçar as características do café ou blend. A Astrolab dá controlo total sobre a pressão da bomba durante toda a extração. Sobretudo, permite adaptar os perfis de pressão a qualquer porção de bebida, e programar, gravar e reativar os perfis a qualquer momento!





CUP WARMER

EN Generous cup-warming area with temperature control.

PT Área escaalda-chávenas generosa com controlo de temperatura.

HOT WATER

EN Program both volume and temperature of the hot water taps. Access via a short cut on the interface.

PT Programe o volume e a temperatura das porções de água quente, e ative-as rapidamente através do botão instantâneo no interface.

KNOB 360° MOBILITY

EN Steam tap with 360° mobility for a quick activation from any angle and lock position for hands-free operation.

PT Manipulo de vapor com mobilidade a 360° com posição de bloqueio para trabalho de mãos livres.

MULTIBOILER

EN Multiboiler system with independent boilers. The Astrolab features a pre-heating of the coffee water boilers, granting performance and energy saving.

PT Sistema de caldeiras múltiplas e independentes. A Astrolab dispõe de pré-aquecimento da água do café, garantindo performance e vantagens energéticas.

COOL-TOUCH

EN Heat-insulated ergonomic steam wands so the barista can touch and move the wand at any time without scalding.

PT Isolamento térmico das lanças de vapor para que o barista as possa manusear de forma segura, sem se queimar



PPROFILE

1 SHAPE YOUR PROFILE MANUALLY

EN Define the pressure curve of your extraction for the entire extraction process

PT Defina a curva de pressão da sua extração para todo o processo

2 UP TO 5 PPROFILES PER GROUP!

EN On each group, memorize up to 5 PProfiles with up to 5 different pressure steps each.

PT Em cada grupo, memorize até 5 PProfiles com até 5 passos de pressão.

3 PERFECT FOR ANY PORTION

EN Reproduce your saved PProfile at any time - and for any drink portion!

PT Pode reproduzir os seus PProfiles a qualquer momento - e com qualquer porção!

4 CONSISTENCY IN YOUR HAND

EN Use the e-lever to activate one of the preset portions for your favorite PProfile

PT Utilize a e-lever para ativar uma das doses pré-definidas com o seu PProfile preferido!

9BAR EXTRACTION

EN Many experienced baristas prefer to work with the good old 9bar extraction. No problem! The Astrolab can make it even more fun.

Push the lever forward for 3 seconds and start a 9bar extraction. Stop it whenever you want by pushing the lever again. That's it!

PT Muitos baristas preferem trabalhar com a clássica extração a 9bar. Sem problemas! A Astrolab torna a operação ainda mais divertida!

Empurre a e-lever para a frente por 3 segundos para iniciar a extração a 9 bar. Termina a qualquer momento ao empurrá-la outra vez. É só isso!

GEAR PUMPS

EN The Astrolab is equipped with an industry leading gear pump for each group. These pumps are highly precise and allow the barista to control the real pressure throughout every step of the extraction process.

PT A Astrolab é equipada com uma bomba de pressão progressiva por cada grupo. Estas bombas são altamente precisas e permitem ao barista controlar a pressão real durante qualquer passo da extração.



A S T R ~~Ø~~ L A B



EN Standard Version INOX: Side panels and back in stainless steel, frames black

PT Versão standard INOX: Laterais e posterior em aço inoxidável, aros em preto

EN Standard Version BLACK: Side panels and back in black mat, frames red

PT Versão standard BLACK: Laterais e posterior em preto mate, aros em vermelho

CUSTOMIZE YOUR ASTROLAB



A S T R ~~Ø~~ L A B



A S T R ~~Ø~~ L A B

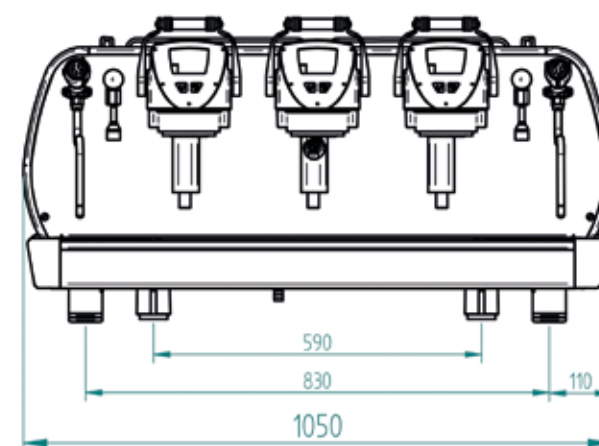
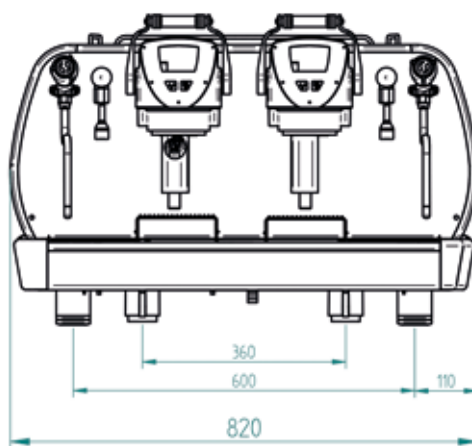
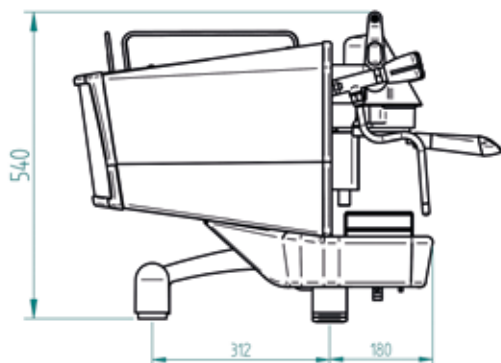
A S T R Ø L A B

The Exterior

The Specs

	Dimensões Dimensions	Peso Weight	Cores Colors	Outras cores/ personalização Other colors/ customization	Grupos Groups	Tecnologia de caldeira Boiler technology	Caldeira de água e vapor Water and steam boiler	Caldeiras de café Coffee water boilers	Controlo de temperatura Temperature control	Água para café pré-aquecida Pre-heated coffee water	Lanças de vapor Steam wands	Escalda-chávenas com temperatura regulável Cup-warmer with adjustable temperature
ASTROLAB 2	820x630x545 mm	76 kg	Inox/ Black	OPTIONAL	2 Tall Cups/ Small Cups	Multiboiler	10.5 l	2 x 0.5 l	PID	✓	Cool-touch	✓
ASTROLAB 3	1050x630x545 mm	92 kg	Inox/ Black	OPTIONAL	3 Tall Cups/ Small Cups	Multiboiler	12 l	3 x 0.5 l	PID	✓	Cool-touch	✓

VERSÃO TALL CUPS / TALL CUPS VERSION



Energy Saving Options

EN Sequential heating • Boilers with insulation jackets • Pre-heating of the coffee water boilers
PT Aquecimento sequencial • Caldeiras isoladas termicamente • Pré-aquecimento das caldeiras para café



Accessories

EN 1 double filterholder/ group, 1 single filterholder, blind filter, brush
PT 1 porta-filtro duplo/ grupo, 1 porta-filtro single, escova, filtro cego



OPTIONAL: Special filters

EN All sizes (6-24 g) and competition
PT Todos os tamanhos (6-24 g) e de competição

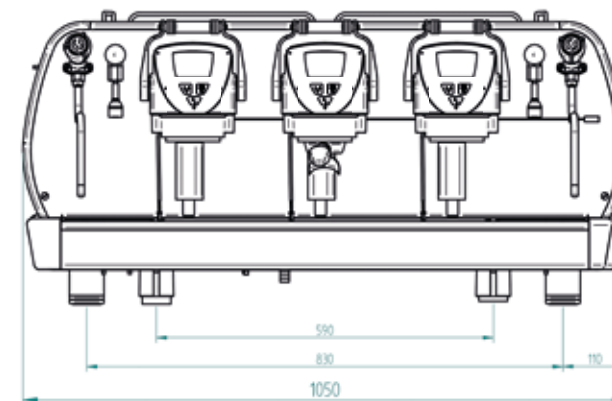
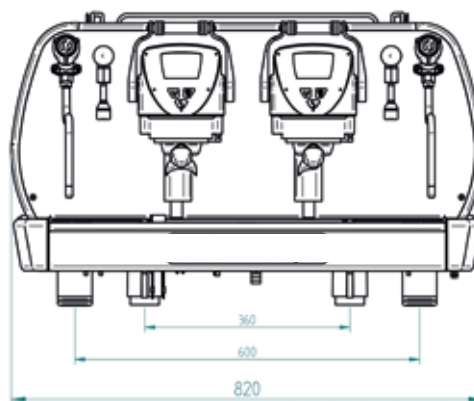
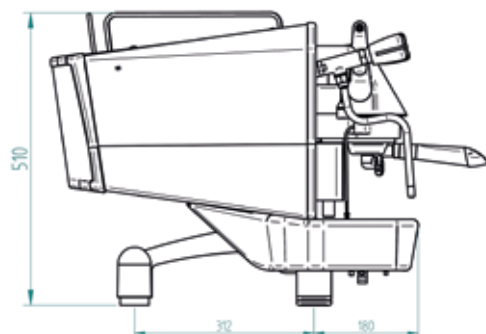
For the Barista

e-lever com bomba ajustável e-lever with gear step pump	Interface com ecrã tátil gráfico Interface with touchscreen display and shortcut keys	PPR Ø FILE	Iluminação LED LED lighting	Água quente programável Portioned hot water	Alarmes para manutenção/ SOS Maintenance/ SOS alarms	Ciclo de lavagem automática dos grupos Automatic cleaning cycles for groups
2	2	2 x 5	✓	2	✓	✓
3	3	3 x 5	✓	3	✓	✓

For the Technician

Potência Power	Potência em modo sequencial Power in sequential mode	Potência da caldeira de vapor/ água Power of steam/ water boiler	Potência das caldeiras de café Power of coffee boilers	Alimentação Power supply
3.8~6.8 kW	3.8 kW (~220-240V)	3 kW	2 x 1.5 kW	~220-240V/ 400 V ~2 N
5.5~9 kW	5.5 kW	3.5 kW	3 x 1.5 kW	400 V ~2 N

VERSÃO SMALL CUPS / SMALL CUPS VERSION



Extra

EN Compatible with Caffitaly, Lavazza etc.
PT Compatível com capsulas Caffitaly, Lavazza, etc.



Water Filter system

EN Ask us about adequate water filter systems
PT Consulte-nos para sistemas de filtragem de água



Tall Cups 130 mm

EN Raised groups
PT Grupos altos



OPTIONAL: Small cups

EN Low groups
PT Grupos baixos



External pump

EN External motorpump, includes pressure reducer with manometer
PT Motobomba externa, inclui redutor de pressão com manómetro

A S T R  L A B

BY


RST Construtora de Máquinas e Acessórios, S.A.
Zona Industrial de Aveiro
Apartado 3136 • 3801-101 Aveiro
PORTUGAL
Tel: +351 234 300 020



WWW.ASTROLAB.COFFEE

